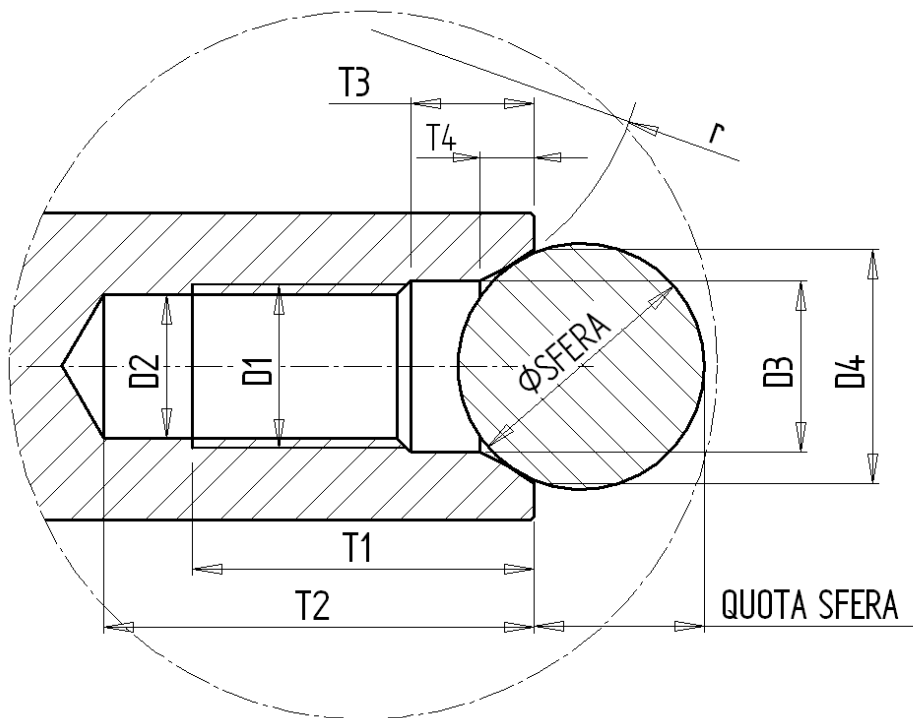


TYPE "DR"



D1	D2	D3	D4	r	T1 _{+2/+0}	T2 _{MIN} (variable size)	T3	T4	Ø SPHERE	MEASURE OF CONTROL
M3	Ø 2.5	Ø 3.2	Ø 5.3	4	9	13	2,6	1.8	Ø 6.5	5.18
M4	Ø 3.3	Ø 4.3	Ø 6.7	5	10	14	3,2	2.1	Ø 7.14	5.12
M5	Ø 4.2	Ø 5.3	Ø 8.1	6,3	12.5	17	4	2.4	Ø 9.52	7.36
M6	Ø 5	Ø 6.4	Ø 9.6	8	16	21	5	2.8	Ø 11.11	8.46
M8	Ø 6.75	Ø 8.4	Ø 12.2	10	19	25	6	3.3	Ø 13	9.22
M10	Ø 8.5	Ø 10.5	Ø 14.9	16	22	30	7.5	3.8	Ø 16.67	12.28
M12	Ø 10,25	Ø 13	Ø 18.1	20	28	37.5	9.5	4.4	Ø 20	14.53
M16	Ø 14	Ø 17	Ø 23	25	36	45	12	5.2	Ø 25	17.86
M20	Ø 17.5	Ø 21	Ø 28.4	31.5	42	53	15	6.4	Ø 28.60	18.75
M24	Ø 21	Ø 25	Ø 34.2	40	50	63	18	8	Ø 36	24.85

ES: DR M8 DIN 332

(M8= reference D1)