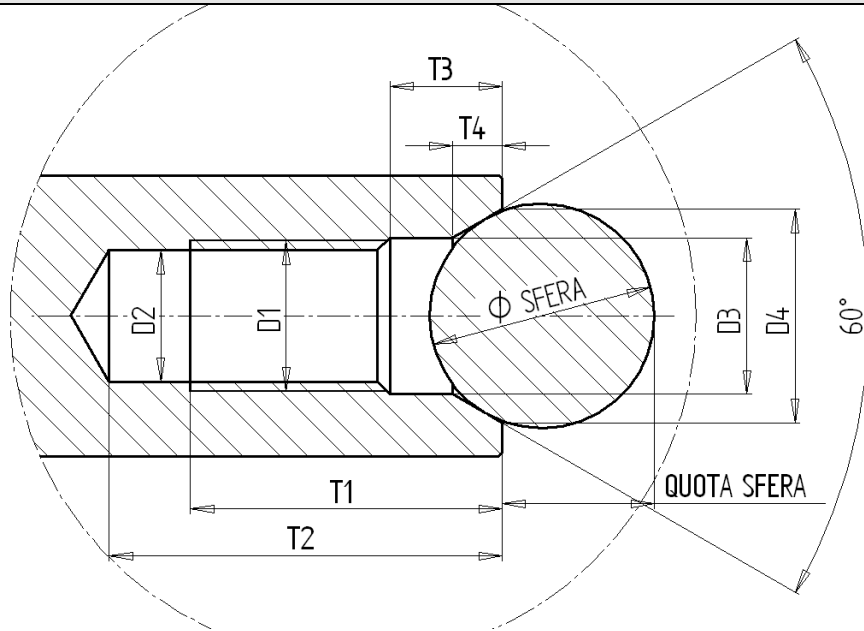


TYPE "D"

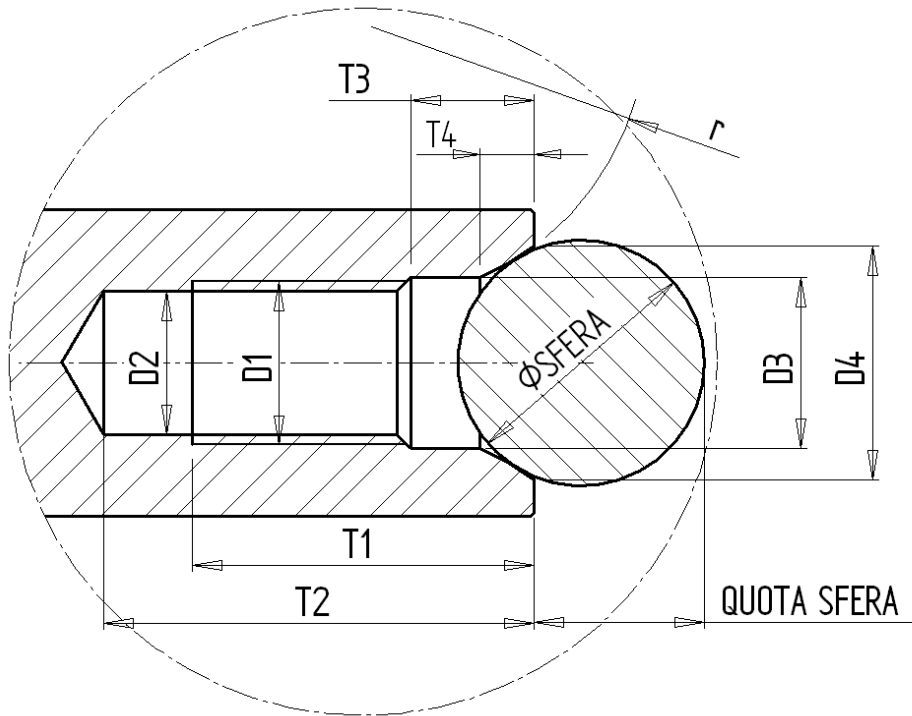


D1	D2	D3	D4	T1 _{+2/+0}	T2 _{MIN} (variable size)	T3	T4	Ø SPHERE	MEASURE OF CONTROL
M3	Ø 2.5	Ø 3.2	Ø 4.9	9	13	2,3	1.5	Ø 5	3.26
M4	Ø 3.3	Ø 4.3	Ø 6	10	14	2.6	1.5	Ø 6.5	4.55
M5	Ø 4.2	Ø 5.3	Ø 7.3	12.5	17	3.3	1.7	Ø 7.14	4.39
M6	Ø 5	Ø 6.4	Ø 8.5	16	21	4	1.8	Ø 9.52	6.92
M8	Ø 6.8	Ø 8.4	Ø 10.7	19	25	4.7	2	Ø 12	8.73
M10	Ø 8.5	Ø 10.5	Ø 13	22	30	5.9	2.2	Ø 14.28	10.16
M12	Ø 10.2	Ø 13	Ø 15.9	28	37.5	7.6	2.5	Ø 17	11.73
M16	Ø 14	Ø 17	Ø 20.1	36	45	9.5	2.7	Ø 22	15.59
M20	Ø 17.5	Ø 21	Ø 24.5	42	53	11.6	3	Ø 27	19.28
M24	Ø 21	Ø 25	Ø 29	50	63	13.5	3.5	Ø 32	22.89

ES: D M8 DIN 332

(M8= reference D1)

TYPE "DR"

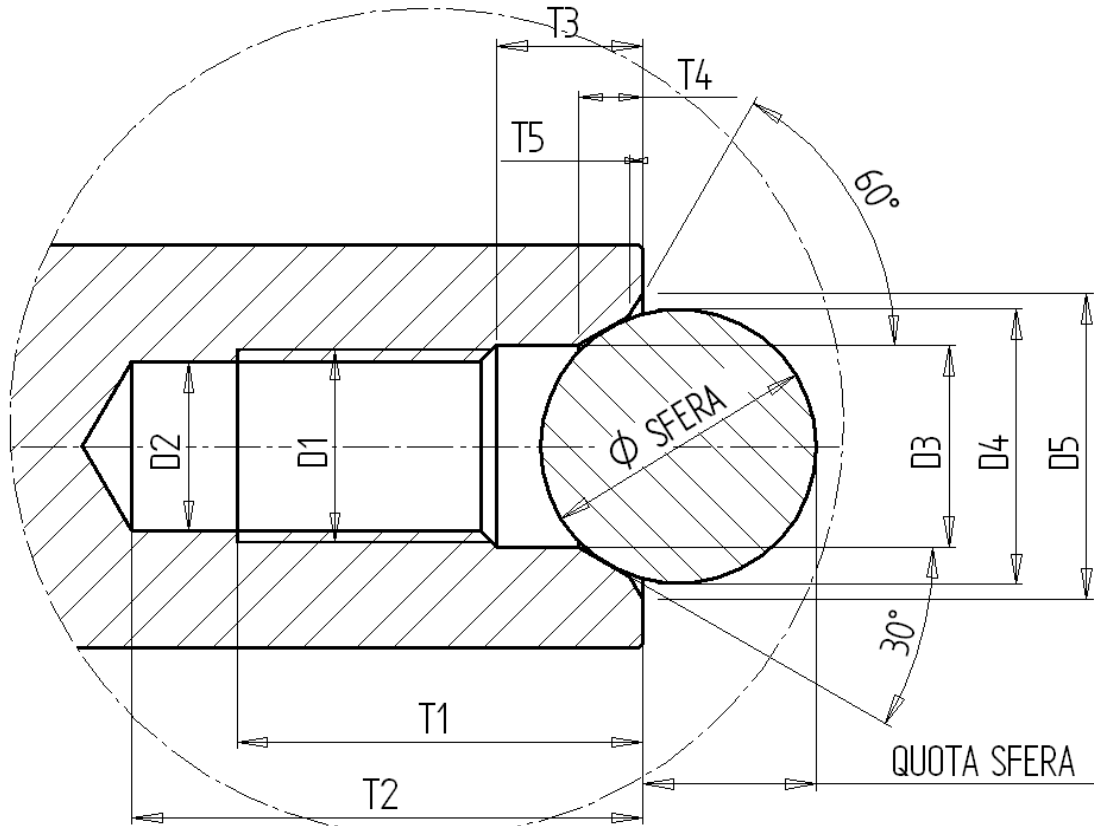


D1	D2	D3	D4	r	T1 _{+2/+0}	T2 _{MIN} (variable size)	T3	T4	Ø SPHERE	MEASURE OF CONTROL
M3	Ø 2.5	Ø 3.2	Ø 5.3	4	9	13	2,6	1.8	Ø 6.5	5.18
M4	Ø 3.3	Ø 4.3	Ø 6.7	5	10	14	3,2	2.1	Ø 7.14	5.12
M5	Ø 4.2	Ø 5.3	Ø 8.1	6,3	12.5	17	4	2.4	Ø 9.52	7.36
M6	Ø 5	Ø 6.4	Ø 9.6	8	16	21	5	2.8	Ø 11.11	8.46
M8	Ø 6.75	Ø 8.4	Ø 12.2	10	19	25	6	3.3	Ø 13	9.22
M10	Ø 8.5	Ø 10.5	Ø 14.9	16	22	30	7.5	3.8	Ø 16.67	12.28
M12	Ø 10,25	Ø 13	Ø 18.1	20	28	37.5	9.5	4.4	Ø 20	14.53
M16	Ø 14	Ø 17	Ø 23	25	36	45	12	5.2	Ø 25	17.86
M20	Ø 17.5	Ø 21	Ø 28.4	31.5	42	53	15	6.4	Ø 28.60	18.75
M24	Ø 21	Ø 25	Ø 34.2	40	50	63	18	8	Ø 36	24.85

ES: DR M8 DIN 332

(M8= reference D1)

TYPE "DS"



D1	D2	D3	D4	D5	T1+2/+0	T2 _{MIN} (variable size)	T3	T4	T5	Ø SPHERE	MEASURE OF CONTROL
M3	Ø 2.5	Ø 3.2	Ø 5.3	Ø 5.8	9	13	2,6	1.8	0.21	Ø 5	2.91
M4	Ø 3.3	Ø 4.3	Ø 6.7	Ø 7.4	10	14	3,2	2.1	0,3	Ø 6.5	3,96
M5	Ø 4.2	Ø 5.3	Ø 8.1	Ø 8.8	12.5	17	4	2.4	0.31	Ø 7.5	4,25
M6	Ø 5	Ø 6.4	Ø 9.6	Ø 10.5	16	21	5	2.8	0.39	Ø 9.52	5.98
M8	Ø 6.75	Ø 8.4	Ø 12.2	Ø 13.2	19	25	6	3.3	0.43	Ø 12	7,45
M10	Ø 8.5	Ø 10.5	Ø 14.9	Ø 16.3	22	30	7.5	3.8	0.61	Ø 15	9,61
M12	Ø 10,25	Ø 13	Ø 18.1	Ø 19.8	28	37.5	9.5	4.4	0.74	Ø 18.24	11.7
M16	Ø 14	Ø 17	Ø 23	Ø 25.3	36	45	12	5.2	0.99	Ø 23	14.59
M20	Ø 17.5	Ø 21	Ø 28.4	Ø 31,3	42	53	15	6.4	1.26	Ø 28.6	18.32
M24	Ø 21	Ø 25	Ø 34.2	Ø 37.9	50	63	18	8	1.6	Ø 34	21.39

ES: DS M8 DIN 332

(M8= reference D1)

MECHANICAL COMPONENTS